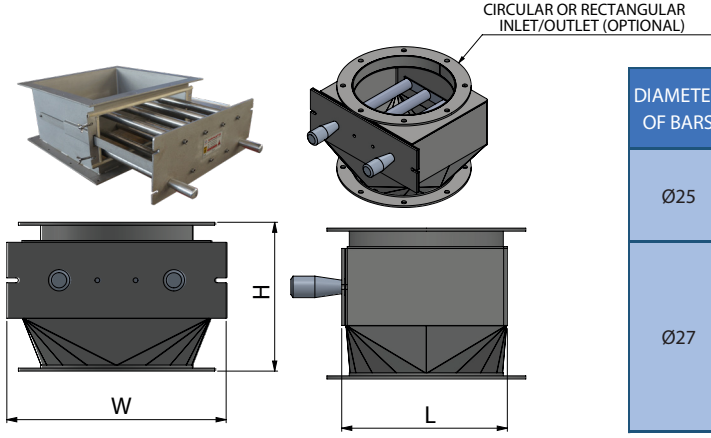


MANYETİK ÇEKMECE TİPİ SEPERATÖRLER

Magnetic Drawer Type Separators

MANUEL TEMİZLEMELİ ÇEKMECE TİPİ MANYETİK SEPERATÖRLER

Clean Drawer Type Magnetic Separators



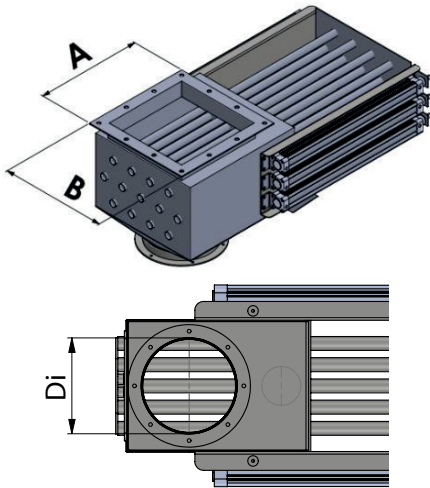
DIAMETER OF BARS	MAGNETIC FORCE ON SURFACE	LEVELS	NUMBER OF BARS	INLET/OUTLET GEOMETRY (Ø)	INLET/OUTLET GEOMETRY (W X L) (mm)	LENGTH OF BARS (mm)
Ø25	8.000 10.000	1	2-3-4	DN 50 DN 65 DN 80 DN 100	150 x 150 150 x 200 200 x 200	140 190
Ø27	10.500	2	1 + 2 2 + 3 3 + 4 4 + 5	DN 125 DN 150 DN 200	250 x 250 300 x 300 400 x 300	240
		3	2 + 3 + 2 3 + 4 + 3 4 + 5 + 4	DN 300		290

OTOMATİK TEMİZLEMELİ ÇEKMECE TİPİ MANYETİK SEPERATÖR

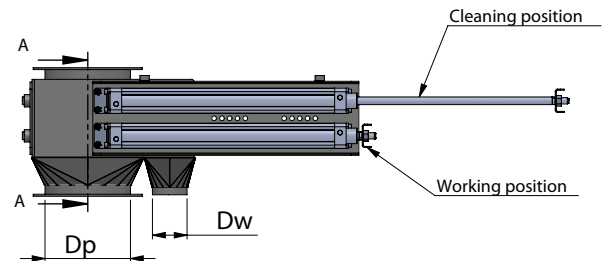
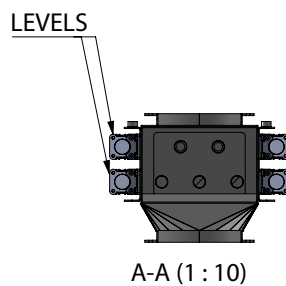
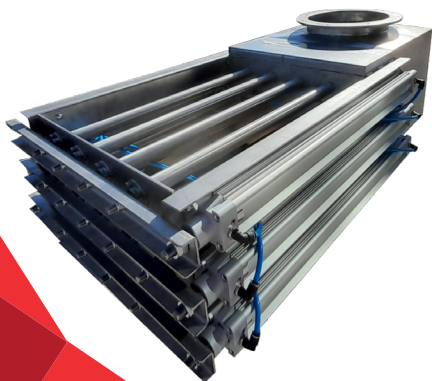
Self-Cleaning Drawer Type Magnetic Separator



- * Ürün akışını durdurmadan pnömötik sistem ile otomatik temizlik kolaylığı.
Automatic cleaning with the pneumatic system without stopping the product flow.
- * Ciddi zaman tasarrufu, hızlı, güvenli ve kolay ayrıştırma.
Serious time saving, fast, safe and easy separation.
- * Çalışma ve temizlenmesi için ulaşımı zor olan yerlerde kullanıma uygundur.
It is suitable for places which difficult to operate and clean.



MAGNETIC FORCE ON COVER (GAUSS)	DIAMETER OF THE BARS (mm)	LEVELS	NUMBER OF BARS IN LEVELS	INLET / OUTLET GEOMETRY (CIRCULAR)
8.000 (± %5) 10.000 (± %5)	Ø32	1	3 4	DN 150 DN 200 DN 250 DN 300 DN 350
		2	2+3 3+4 4+5	
		3	2+3+2 3+4+3 4+5+4	



MANYETİK ELEKLER Magnetic Grids

NEODİMYUM ELEKLER Neodymium Grids

Dbar (mm)	L (mm)	W (mm)	Q (STANDARD)	Q (WIDE)
Ø25	150	150	3	2
	150	200	3	2
	200	200	4	3
	200	250	4	3
	200	300	4	3
	250	250	5	4
	250	300	5	4
	300	300	6	5

Dbar: Bar Çapı L: Elek Boyu W: Elek Genişliği Q: Bar Sayısı

Dbar (mm)	D (mm)	Q (STANDARD)	Q (WIDE)
Ø25	200	3	2
	250	4	3
	300	5	4
	350	6	5

Dbar: Bar Çapı D: Elek Çapı Q: Bar Sayısı

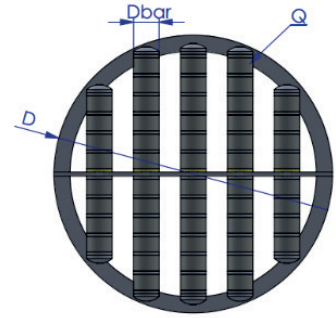
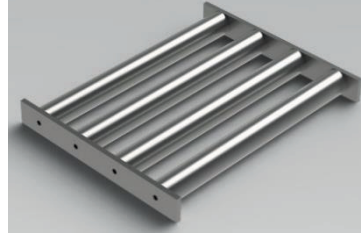
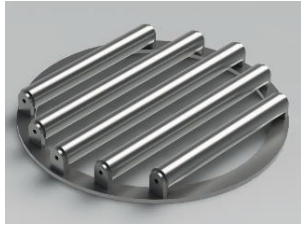
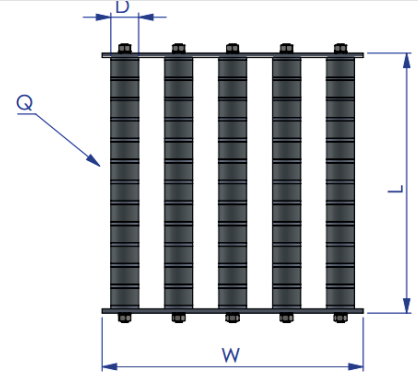
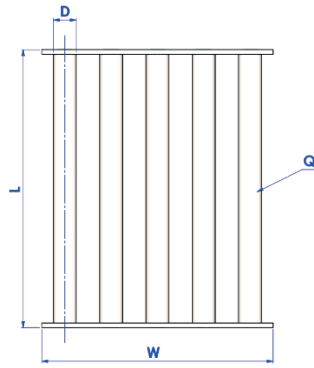
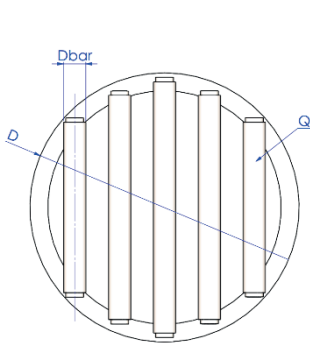
FERRİT ELEKLER Ferrite Grids

Dbar (mm)	L (mm)	W (mm)	Q (STANDARD)	Q (WIDE)
Ø32	150	160	3	2
	200	200	3	2
	250	250	4	3
	300	300	5	4
	350	350	6	5
	400	400	6	5

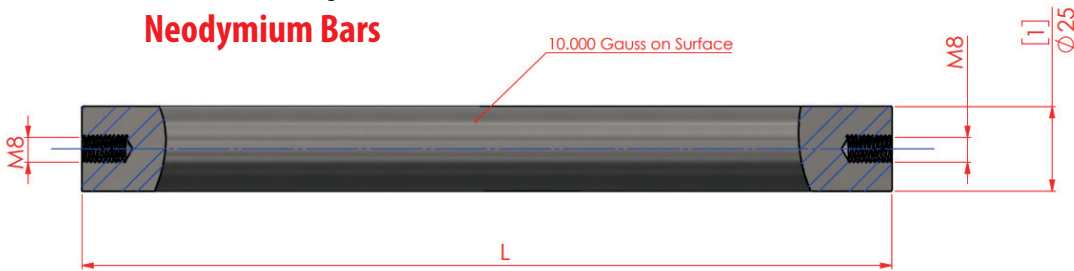
Dbar: Bar Çapı L: Elek Boyu W: Elek Genişliği Q: Bar Sayısı

Dbar (mm)	D (mm)	Q (STANDARD)	Q (WIDE)
Ø32	200	3	2
	250	4	3
	300	4	3
	350	5	4
	400	6	5

Dbar: Bar Çapı D: Elek Çapı Q: Bar Sayısı



NEODİMYUM ÇUBUKLAR Neodymium Bars



D (mm)	MAGNETIC FORCE (GAUSS)	L (mm)	MAGNET TYPE	Tw	COVER MATERIAL TYPE
Ø25	8.000	140 - 190 - 240 - 290 (STANDARD) OPTIONAL (100-1000 mm)	N	80 ° C	AISI 304 AISI 316
	10.000		NSH	150 ° C	
Ø27	10.500				

D: Bar Çapı

L: Bar Uzunluğu

N: Neodymium
NSH: Neodymium Super High

Tw: Çalışma
Sıcaklığı

